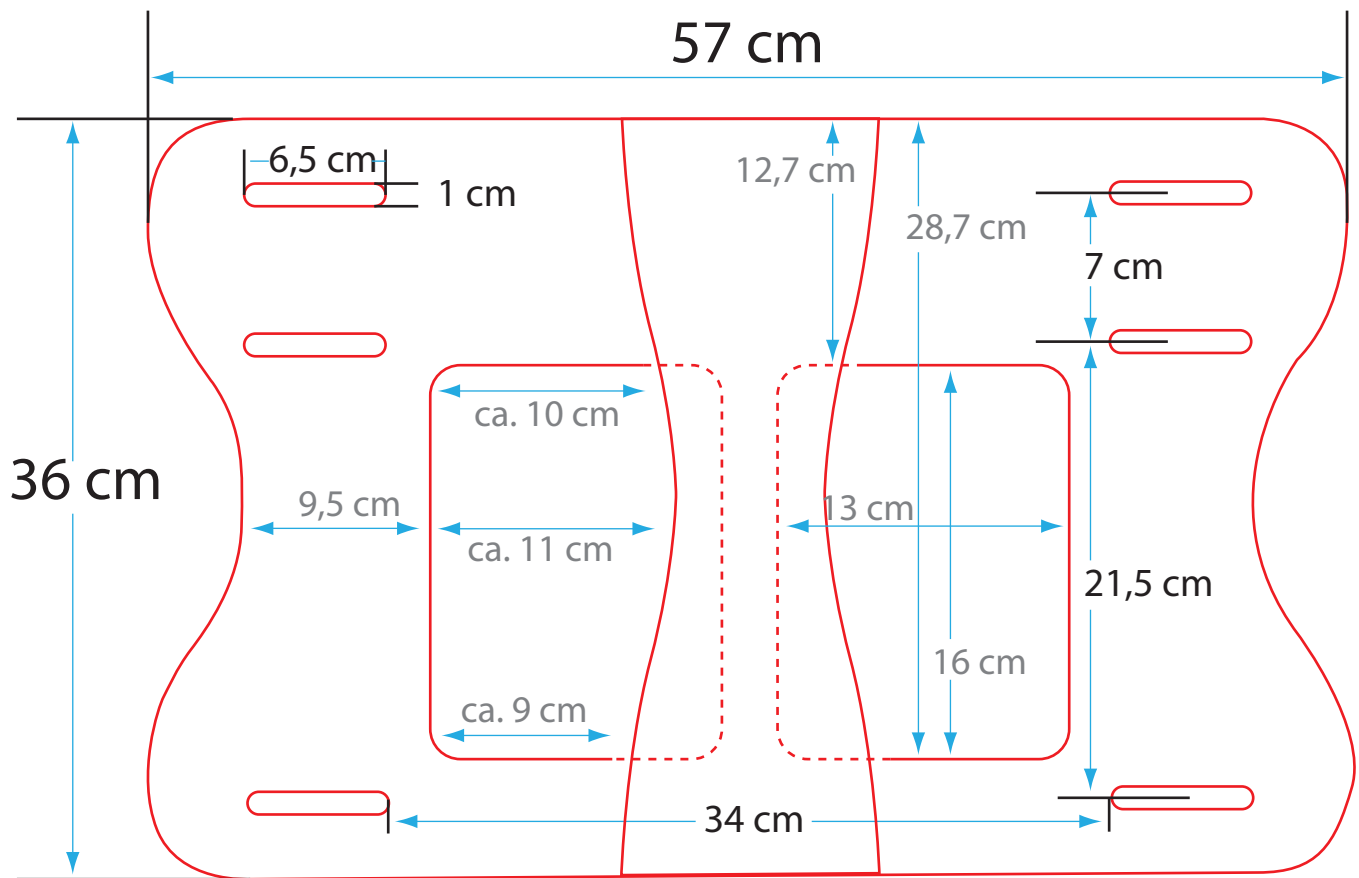


## Wandplatte - quipma 804



Achtung! Dies ist nur eine Skizze, die aufzeigt, wo sich Öffnungen in der Wandplatte befinden und welche Abmessungen diese haben.  
Es handelt sich hierbei **NICHT** um eine Schablone zum Anzeichnen der Bohrlöcher.