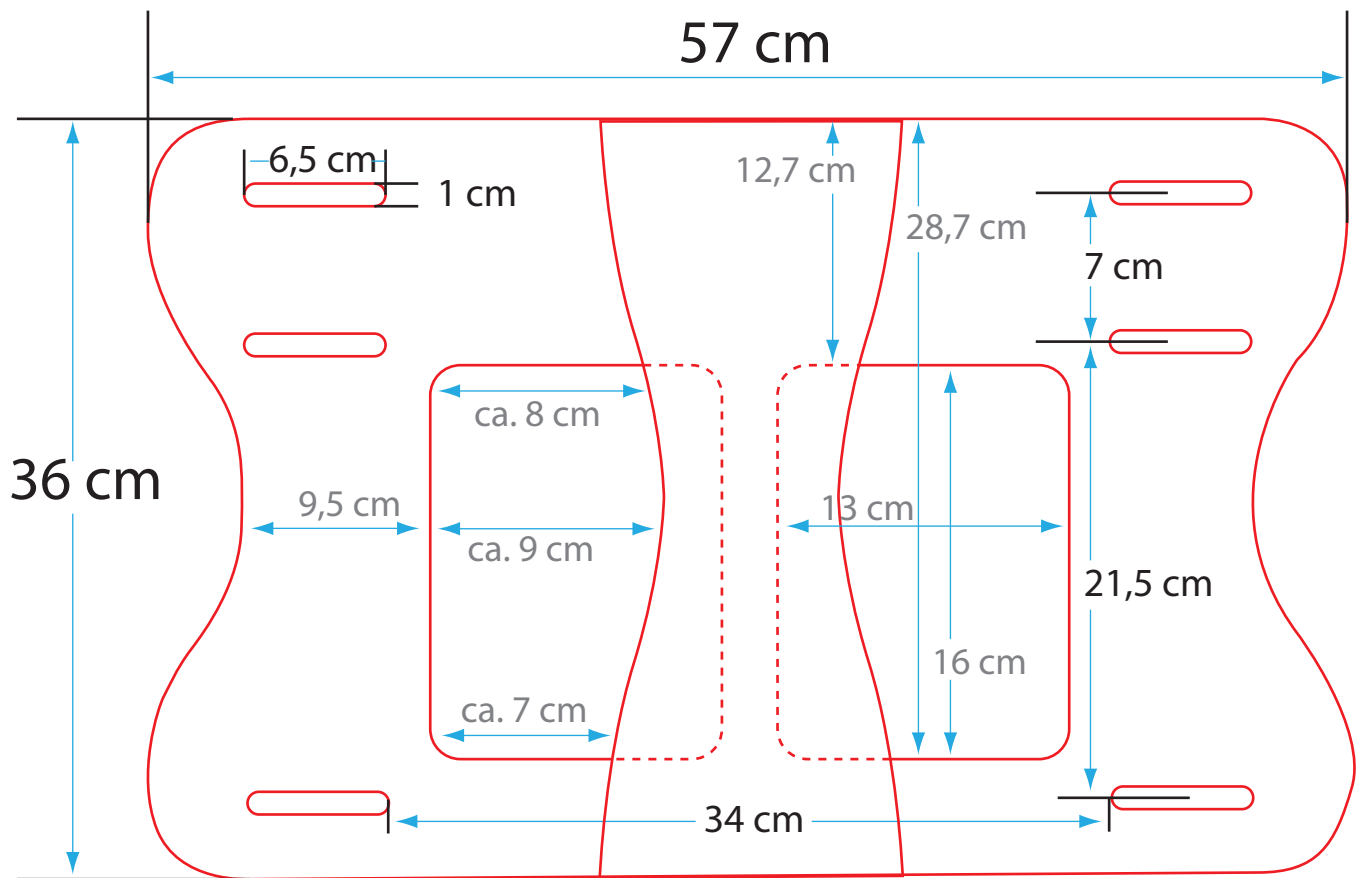


Wandplatte - quipma 811



Achtung! Dies ist nur eine Skizze, die aufzeigt, wo sich Öffnungen in der Wandplatte befinden und welche Abmessungen diese haben.
Es handelt sich hierbei **NICHT** um eine Schablone zum Anzeichnen der Bohrlöcher.