

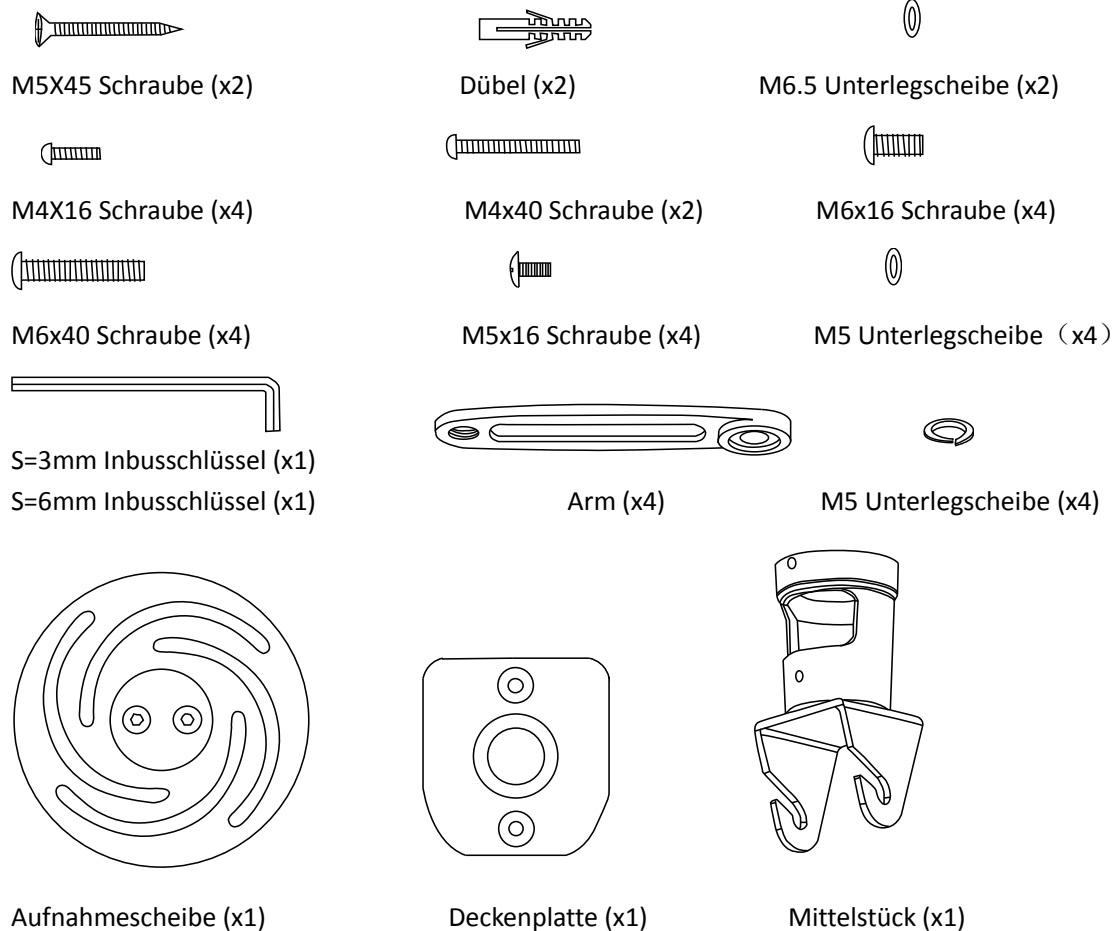
Montageanleitung Projektor-/Beamerhalterung quipma 710

Die mitgelieferten Schrauben und Dübel sind nur für die Montage in Decken aus massivem Stein oder Beton geeignet.

ACHTUNG!!! Wenn Sie diese Anleitung nicht vollständig verstehen oder Sie Zweifel an der Sicherheit Ihrer Montage haben, dann wenden Sie sich bitte an einen Fachmann. Seien Sie sorgfältig, so dass keine Teile vergessen oder beschädigt werden. Verwenden Sie niemals beschädigte Teile. Nutzen Sie dieses Produkt nicht für andere Verwendungszwecke als in dieser Anleitung beschrieben. Wir haften nicht für Schäden, die durch unsachgemäße Montage der Halterung, die Verwendung ungeeigneten Befestigungsmaterials, die Montage an hierfür nicht geeigneten Untergründen, aus der Nichtbeachtung dieser Montageanleitung oder der nicht bestimmungsmäßigen Verwendung dieses Produktes entstehen.

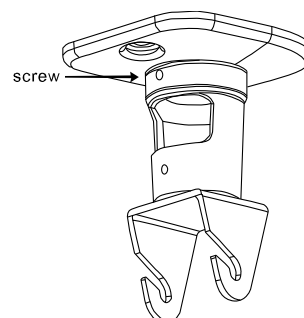
Tragkraft max. 13 kg

Teileliste:



Schritt 1

Setzen Sie das Mittelstück in die Deckenplatte und ziehen Sie die Sicherungsschrauben mit Hilfe des mitgelieferten Inbusschlüssel fest.



Schritt 2

Befestigen Sie die Deckenplatte an der Decke:

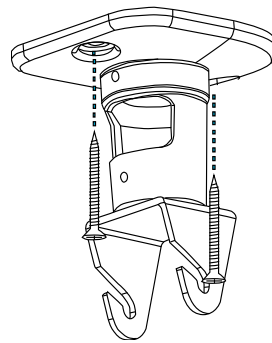
Möglichkeit 1: direkt in Holzbalken mit

Holzschrauben (mind.45 mm) und Unterlegscheiben

Möglichkeit 2: in Stein/Betondecken mit den M5x45

Schrauben und Unterlegscheiben in zuvor montierten

Dübeln



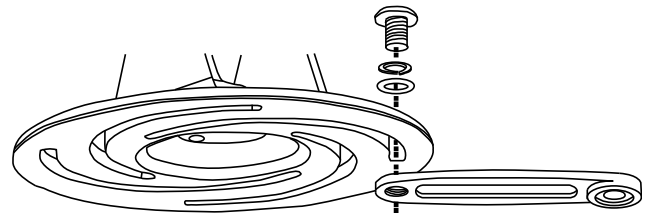
Schritt 3

Befestigen Sie die 4 Arme mit den M5x16

Schrauben und Unterlegscheiben an der

Aufnahmescheibe.

Ziehen Sie Schrauben noch nicht ganz fest.



Schritt 4

Nun bringen Sie Ihren Projektor an die Arme an. Dafür sind Schrauben in gängigen Größen

beiliegend. Sollte keine passen, erkundigen Sie sich bitte beim Projektorhersteller nach der

benötigten Schraubengröße. Nach Fertigstellung der Montage ziehen Sie alle Schrauben aus den

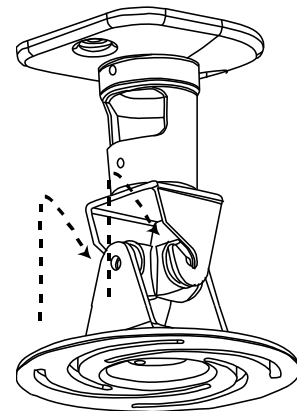
Schritten 3 und 4 fest.

Schritt 5

Nun haken Sie Ihren Projektor mit Hilfe der auf dem Projektor

befestigten Aufnahmeplatte in den übrigen Teil der Halterung

(siehe Abbildung). Die Montage ist nun komplett.



Ausrichtung

Um den Projektor in die gewünschte Position zu bringen, fassen Sie

ihn links und rechts an und bewegen diesen vorsichtig. Achtung:

vorher die Inbusschrauben an den Gelenken behutsam etwas

lockern und nach der Ausrichtung wieder festziehen.

Sicherheitshinweis: Drehen Sie bei der Ausrichtung den Projektor nicht kontinuierlich gegen den

Uhrzeigersinn; denn dies könnte ein Herabfallen der Halterung bzw. des Projektors verursachen.

